

INZECTO SZÚNYOG TRAP

Forradalmi INZECTO szúnyogcsapda



KÖVETKEZŐ NEMZETKÖZI KÁRVÉDELEM

Tudomány
támogatásával

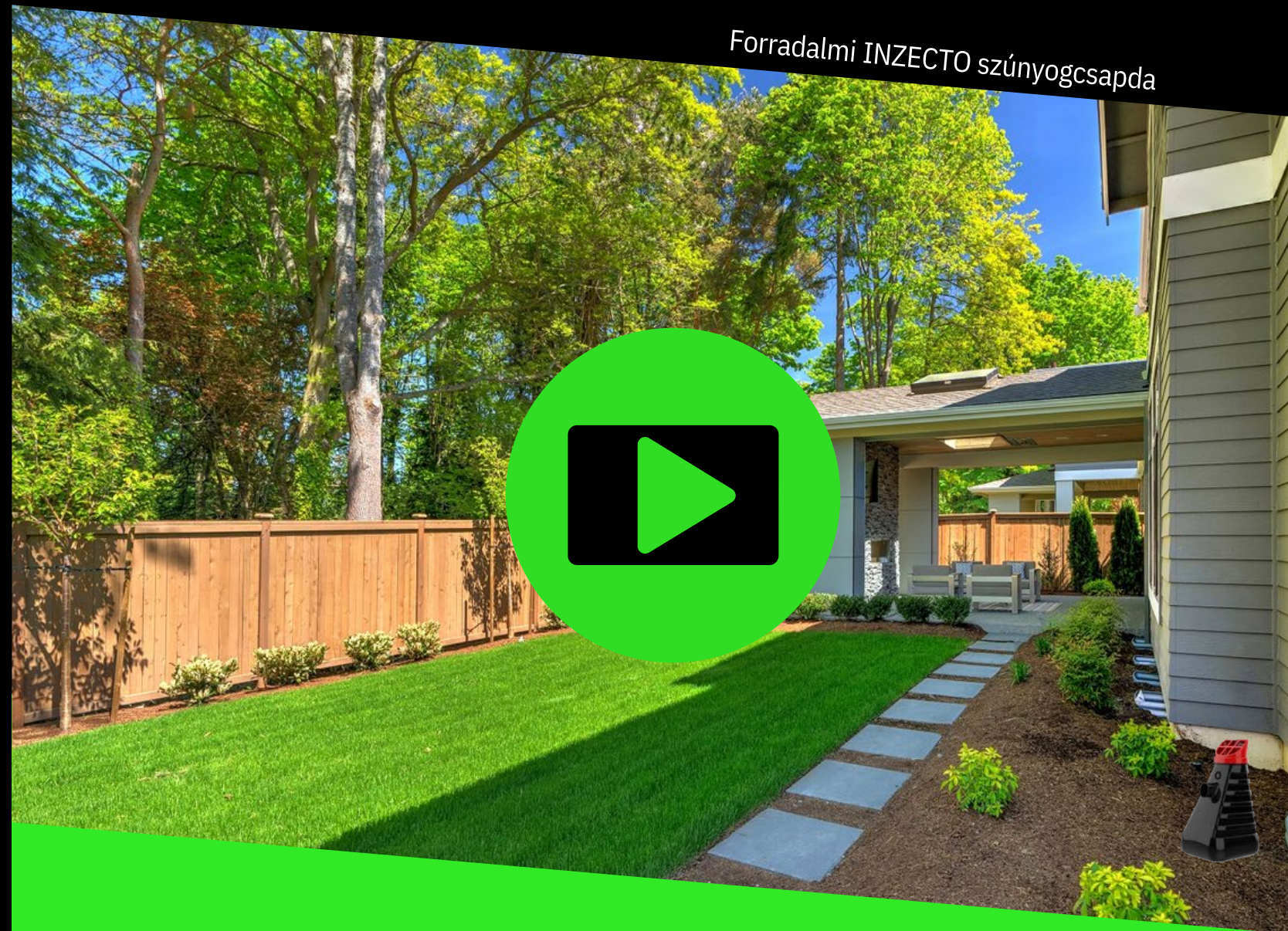
A Rovartani Osztályon fejlesztették ki
A Floridai Egyetem, a világranglista első
helyezettje

K+F A Pentagon
társfinanszírozott

INZECTO.COM

inze**cto**

Forradalmi INZECTO szúnyogcsapda



DÍJNYERTES FORRADALMI KÁRTÓVÉDELMI TERMÉKEK

Financial Times / IFC Világbank Csoport Transformational Business
A 2019-es világ legjobb 8 döntőse



A Public and Land-grant Egyetemek Szövetsége (APLU®) 2019
20 legjobb egyetemi induló vállalkozása az Egyesült Államokban



Cade Innovációs Díj 2019 Sweet 16 döntőse



FORRADALMI TECHNOLOGIA TUDOMÁNY ÁLTAL MEGÁLLAPÍTOTT DR. PHIL KOEHLER

Az INZECTO forradalmi rovarirtó termékcsaládja, amelyet a Florida Insect Control Group indított el számos díjat nyert úttörő technológiánkért. Társfeltalálója Dr. Phil Koehler, a Floridai Egyetem városi rovaratan emeritus professzora, és a kezdeti kutatás-fejlesztést a Pentagon finanszírozta. Az INZECTO kezdeti célja, hogy megvédje a bevetett háborús harcosokat a legyekről, szúnyogokról és rovarok által terjesztett betegségektől. Termékeink hat szabadalmat kaptak, és ez a szám folyamatosan bővül.

Az INZECTO szúnyogcsapda belső felülete az általunk szabadalmaztatott anyaggal van bevonva peszticidbe ágyazott mikroporozus bevonat. A porozitás elég kicsi ahhoz, hogy megvédje a peszticideket a korai lebomlástól, de elég nagy ahhoz, hogy lehetővé tegye lassú kibocsátásukat. A szabadalmaztatott bevonat lassan felszabadítja a felnőtt irtó szereket, hogy elpusztítsa a tojást tojó nőtény szúnyogokat, és a lárvaölőt, hogy elpusztítsa a még fejlődő lárvákat.

A csapda egyedülálló, piramisszerű formáját úgy tervezték, hogy magához vonzza a tojást tojó szúnyogokat azáltal, hogy megismétli ideális táptalajukat, miközben maximális stabilitást biztosít és minimálisra csökkenti a párolgást. Szabadalmaztatott formája tökéletes felületet biztosít a nőtény szúnyogok tojásrakásához. A „bordák” egymással párhuzamosan, a talajhoz képest enyhe dőléssel enyhe leszállási szöveget biztosítanak, függetlenül a csapdában lévő víz szintjétől, és csökkentik a potenciális légáramlást a csapdában, garantálva az ideális nyugalmat. víz, amelyet a konténerben szaporodó szúnyogok kedvelnek.

Az INZECTO szúnyogcsapda a piros és a fekete kombinációját használja, ez a két szín bizonyítottan vonzza a tojásrakó nőtény szúnyogokat. A csapdában lévő levélmorzsa segít a tökéletes táptalaj megteremtésében azáltal, hogy érzékelhető táplálékforrást biztosít a lárvák számára. A táplálékforrás illata segít elfedni a csapvízben potenciálisan jelen lévő klór kezdeti szagát, amely elriaszthatja a nőtény szúnyogokat.



Dr. Phil Koehler, emeritus professor, az
INZECTO szúnyogcsapdák társfeltalálója

TUDJ
MEG
TÖBB
ET



inze**cto**

INZECTO SZÚNYÚCSAPDA

Hatékony
környezetbarát
Egyszerű,
hosszú
élettartamú

A csapda belsejében található szabadalmaztatott bevonat mikrodózis rovarölő szert használ a belső felületbe. A szúnyogok megelőzésére tervezték, a szezon elején használjon csapdákat, hogy megakadályozza a városi szúnyogok bosszankodását az udvaron, amelyek veszélyes betegségeket hordozhatnak az emberre, mint például a Dengue-láz, Zika, sárgaláz, Chikungunya, Nyugat-Nílus és mások.

Jellemz

Ök INZECTO Szúnyogcsapda forma és piros/fekete színezése bizonyítottan vonzza a nőstény

- szúnyogokat A csapda belsejében lévő mikropórusos bevonatba ágyazott rovarölő szerek
- maximális biztonságot nyújtanak Biztonságos emberek, háziállatok, madarak, halak és más állatok, valamint jótékony rovarok számára. A felnőtt szúnyogok hatékony megelőzése és lárvák kettős
- hatóanyaggal, felnőttölő és lárváölővel A lárvák táplálékforrása a levél-infúzió keverék tökéletes
- táptalajt teremt Egyszerű telepítés: Csak adjon hozzá vizet, és helyezze el a kert vagy a táj árnyékos részére. Környezetbarát és 50%-ban újrahasznosított műanyagból és Csomagolás
- Hosszan tartó hatékonyság minimalizálja a cserekötségeket, és nincs szükség hatóanyagok
- ismételt alkalmazására 90 napos szúnyogirtás minimalizálja a cserekötségeket, és nincs szükség hatóanyagok ismételt alkalmazására

Aktívo

k Piriproxifen
Permetrin
Tetrametrin



Cserenaptár
(negyedévente)

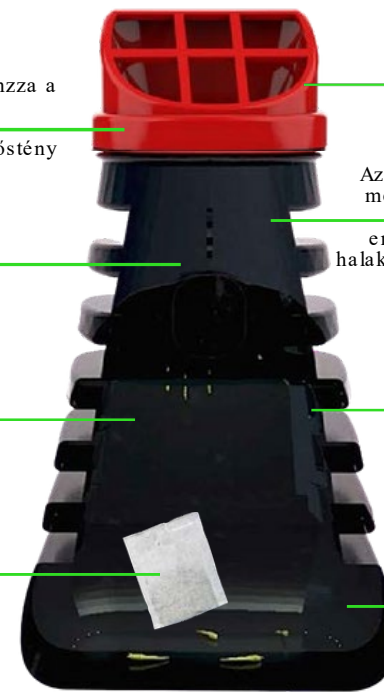
Úgy tervezték, hogy vonzza a konténerben tenyésző szúnyogokat

A vörös és fekete vonzza a nőstény szúnyogokat

Lehetőség a fáról lógásra

Úgy tervezték, hogy vonzza a konténerben tenyésző szúnyogokat, megöli a felnőtteket érintkezéskor és a lárvákat a vízben

A leveles infúziós keverékből készült tasak táplálékforrást biztosít a lárvák számára



50% újrahasznosított műanyag

Az emberi vagy állati érintkezést megakadályozó rovarölő szerek környezetbarát + biztonságos emberek, háziállatok, madarak, halak és hasznos rovarok számára

Mikro-dózis beágyazott aktív összetevőkből

Texturált belső felület

90 napos folyamatos szúnyogirtás
Akár 1000 öblítésig tartós

Alkalmazás

Ök

Környezeti gyep
Privát kertek
Nyilvános
parkok Sportlétesítmények

• Golfpályák Étterem
• Patios Katonai
• Bázisok Szállodai
• szabadtéri
területek

• Hospital Grounds
• Iskolák és játszóterek,
• medencék és vízi
• parkok szabadtéri
stadionok

• Vidámparkok Kormány
• zati intézmények
• Katonai bázisok
• Temetők

TECHNIKAI INFORMÁCIÓ



Az INZECTO szúnyogcsapdákkal irtható szúnyogfajták

Az INZECTO szúnyogcsapdákat nem arra tervezték, hogy minden típusú szúnyogot elpusztítsanak. Ezeket a szúnyogokat a csapda vonzza, hogy tojásokat rakjanak és pihenjenek. Az INZECTO szúnyogcsapda akkor a leghatékonyabb, ha konténerekben és kis víztestekben fejlődő szúnyogok irtására használják. Az ilyen típusú tartályokban a leggyakoribb szúnyogok a következők: Aedes albopictus, Aedes aegypti, Culex pipiens és Culex quinquefasciatus.

Aedes albopictus (ázsiai tigrisszúnyog)

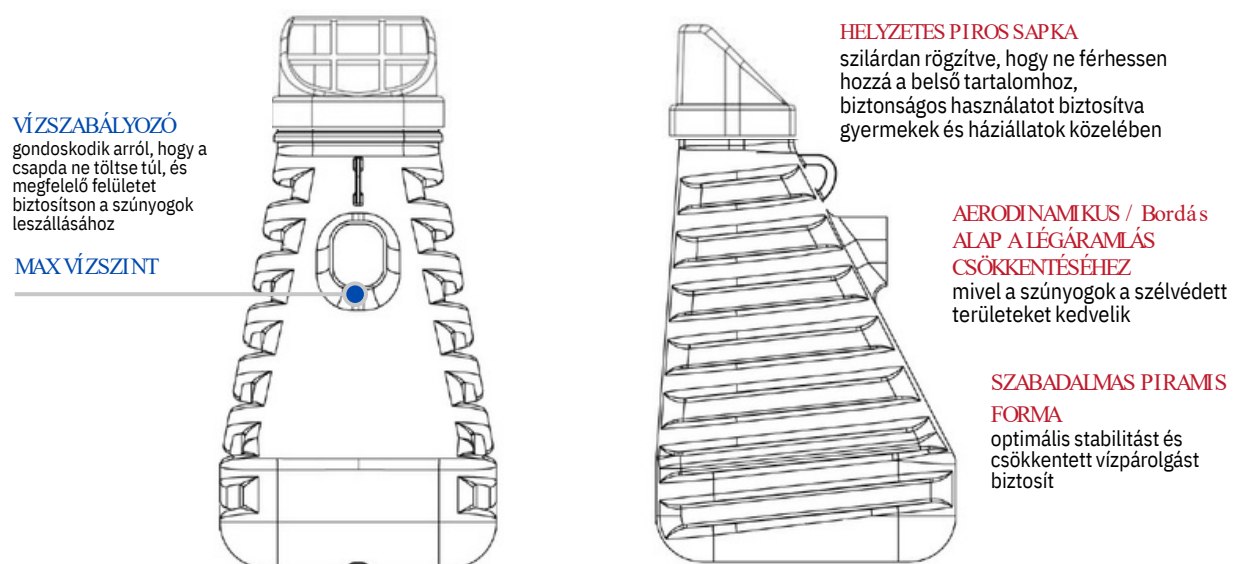
Ez az Aedes albopictus szúnyog az egyik leggyakoribb szúnyog, amely az Egyesült Államok nagy részén megtámadja az embereket. Kis tartályokban, falyukakban és más kis víztestekben fejlődik ki. Nem ellenálló a rovarölő szerekkel szemben. Tehát az INZECTO csapdában lévő permetrin megöli az imágókat, és a lárvaölő megakadályozza a harapós imágók kialakulását is.

Aedes aegypti (sárgaláz-szúnyog)

Az Aedes aegypti szúnyog kis konténerekben fejlődik ki házak és kereskedelmi épületek körül. Ez egy gyakori szúnyog az Egyesült Államok déli részein, különösen Dél-Floridában és Dél-Texasban. Ez a szúnyog ellenáll a csapdában használt egyik rovarölő szernek (permetrin). Nem ellenálló a második rovarirtó szerrel (piriproxifen). Ha a csapdába kerülő szúnyogok ellenállnak a permetrinnek, akkor nem védekeznek; a piriproxifen azonban megölné a csapdába helyezett petékből fejlődő utódaikat.

Culex pipiens (közönséges házi szúnyog) és Culex quinquefasciatus (déli házi szúnyog)

Ezek a szúnyogok mocsarakban, medencékben, trágyakupacokban, patakokban és magas szervesanyag-tartalmú sekély tavakban, valamint kis konténerekben fejlődnek. A permetrinnel szembeni alacsony szintű inszekticid rezisztenciát dokumentáltak más országokban, ahol piretroidokat használnak ágyhálóknak a betegség vektorainak leküzdésére, de az Egyesült Államokban korlátozott számú tanulmány készült ezen fajok rovarölő szerekkel szembeni rezisztenciájáról. Mind a permetrint, mind a piriproxifent az INZECTO szúnyogcsapdában hatékony ezeken a fajokon.



ÁLTALÁNOS MÉRETEK | SÚLY

9H x 4,7W x 4,9D

5,6 OZ

EGYES ÉS KETTŐS CSAPDA DOBOZOK KAPHATÓK



TÁK MÉRETEI

6 darab kiskereskedelmi
doboz (2 csapda) 12 darab
ömlesztett csapda a

következőhöz
Szakmai vagy
kiskereskedelmi piac



insecto VS. A VERSENY

MEGOLDÁS	HATÉKONYSÁG	SZELEKTIVITÁS	IDŐTARTAM	EGYSZERŰ HASZNÁLAT	ÁR
insecto	✓✓✓	✓✓✓	✓✓✓	✓✓✓	\$\$
EGYÉB OVITRAPS	✓✓	✓✓✓	✓	✓	\$\$
CO ₂ CSAPDÁK	✓✓	✓✓	✓	✓✓	\$\$
DÁK	✓	✓	✓	✓✓	

MŰKÖDTETÉSŰ ESZKÖZÖK

EGYÉB OVITRAPS

Más csapdák nem olyan hatékonyak, sokan csak a kifejlett szúnyogokat pusztítják el, gyakori karbantartást és utántöltést igényelnek, és közvetlen érintkezést igényelhetnek a növényvédő szerekkel.

CO₂ CSAPDÁK

Szükséges az áramforrás és a gázzal és utántöltővel ellátott kannák, amelyek beszerzése és karbantartása nagyon költséges, és bonyolult a használata.

MŰKÖDTETÉSŰ ESZKÖZÖK

Áramforrás szükséges, nem túl szelektívek, számos rovar elpusztítanak, nem olyan hatékonyak és sokak számára költségesek.



A rovarirtó szerbe ágyazott polimer CSAK a csapda belsejében található, hogy megakadályozza az emberekkel, háziállatokkal és vadon élő állatokkal való érintkezést.



TELEPÍTÉS

Telepítés: Töltsse fel a szúnyogcsapdát szobahőmérsékletű csapvízzel, amíg meg nem telik. A kifolyós szabályozó jelzi, ha megtelt. Jelölje be a naptárcímkén az első kitöltés hónapját a csereemlékeztetőhöz. A csapdák készen állnak a szabadban való elhelyezésre.

Szúnyogcsapdák elhelyezése: Legalább két (2) szúnyogcsapda kültéri, árnyékos, szélvédett területen,

egymástól 30 láb távolságra.
Telepítse a földre, sík felületre, vagy függessze fel egy fára vagy más szerkezetre.

*Győződjön meg arról, hogy a csapdákat mindig függőleges helyzetben tartják.

A csapdák ideális elhelyezési területei:

- Fa alatt, a földön vagy egy árnyékos ágról lógva cserjék vagy
- sövények közelében, a kültéri verandák sarkain, a kerti mosogatók
- vagy szökőkutak alatt

A csapdák lefedettsége: Mindegyik csapda nagyjából 200 négyzetmétert fed le.
¼ hektáronként 2 csapdát ajánlunk.

Karbantartás: Rendszeresen ellenőrizze, hogy a csapda tartalmaz-e vizet. Ha nincs, töltsse fel vízzel ajándék. A csapdák minimális mennyiségű vízzel is hatékonyak maradnak.

Hatékonyság: A megfelelő telepítés után a csapdák azonnal működni kezdenek és 3 hónapig folyamatosan.

A csapda kialakítása ideális a szúnyogpopuláció növekedésének megelőzésére
A népesség láthatóan csökkent a telepítést követő egy héten belül, és 3 hónapig és 1000 öblítésig folytatódott a népességkontroll.

[A csapdák hatékony működéséhez vízre van szükség](#)

Elkerülendő elhelyezési

- területek:**
- Közvetlen napfény által fűtött felületek, például beton-, tégl- és aszfaltburkolatok



insecto

inze**e**cto

TAPASZTALAT A NEXT GEN KÁRTEVŐIRTÁS



Ha többet szeretne megtudni az INZECTO

termékcsaládról, látogasson el YouTube

csatornánkra

[További információért látogasson el az \[inzecto.com\]\(https://www.inzecto.com\) oldalra, vagy lépjen kapcsolatba velünk a +1 \(844\) 944-2601 telefonszámon](#)

✉ info@inzecto.com